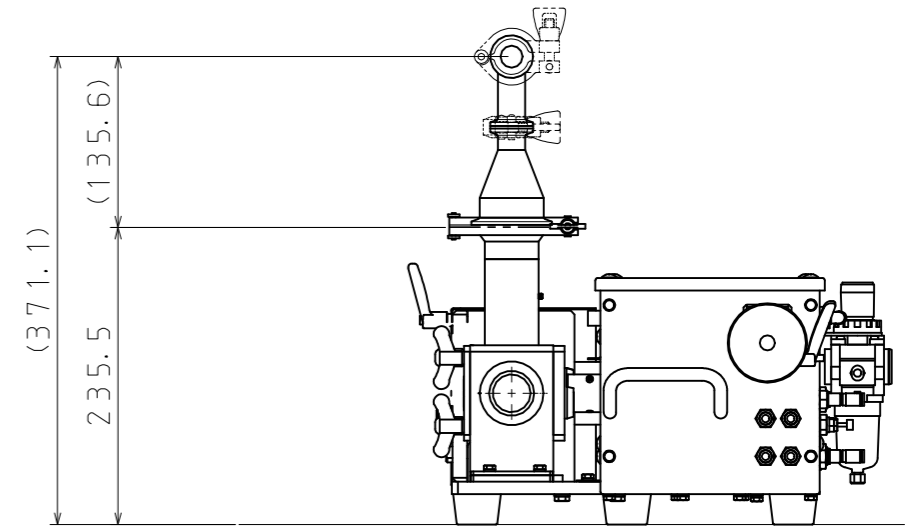
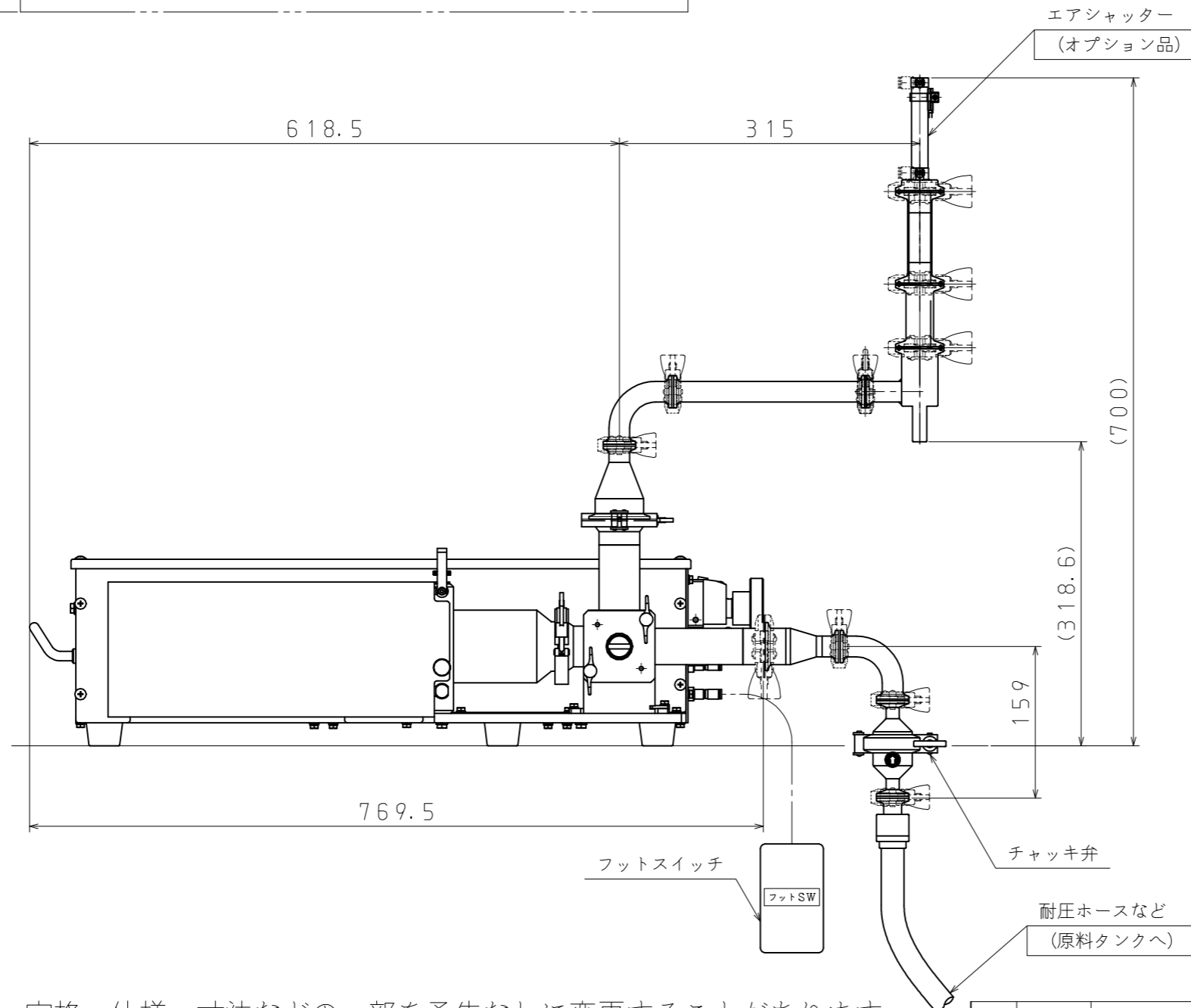
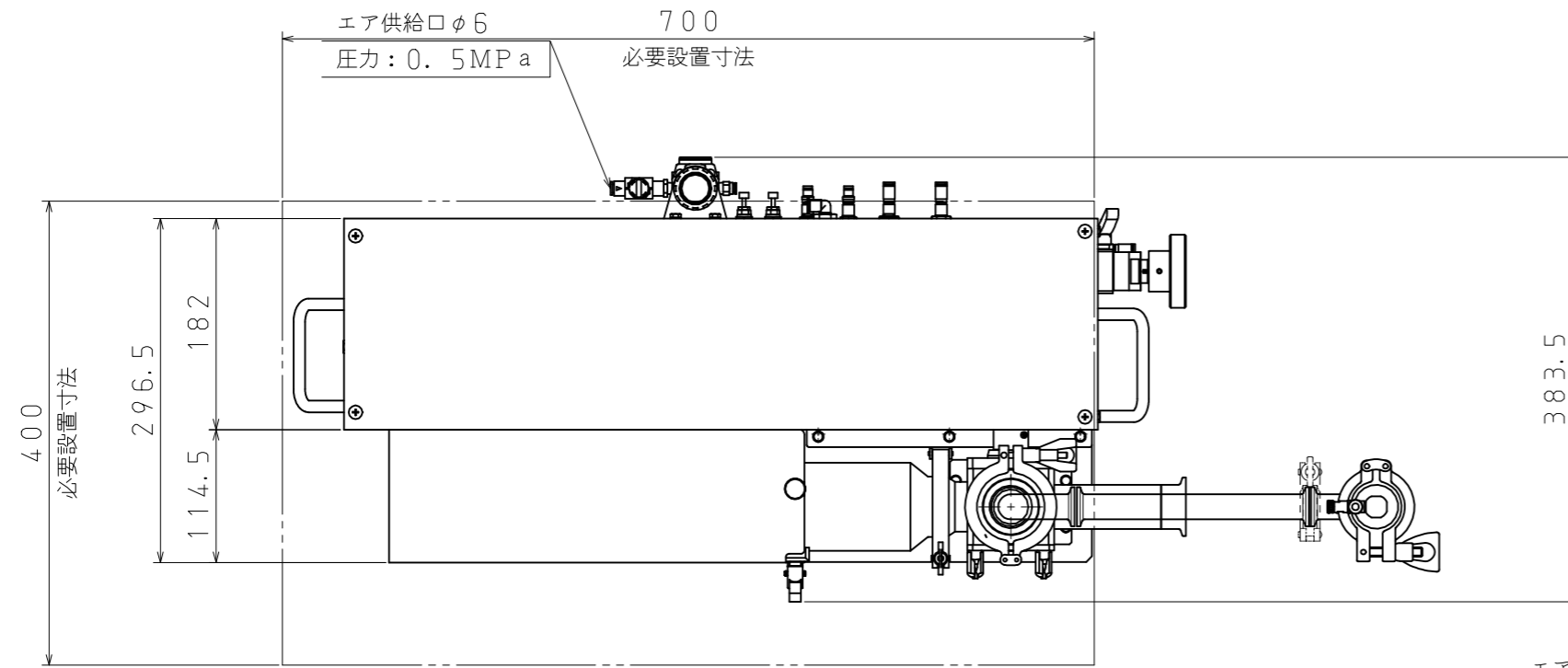


オールエア駆動

重量：約31kg

最大吐出量：約500CC



※製品改良のため、定格、仕様、寸法などの一部を予告なしに変更することがあります。

変番	設通番号	記事	年月日	托印	検印
----	------	----	-----	----	----

品番	部品名称	材質	数量	備考
型式	PSZY	尺度 1/6		-
部品名称	PSZY吸上げ仕様	製作年月日	2024年05月02日	
承認	検図	作図	設計	図面番号
-	-	-	-	-
株式会社 ナオミ				