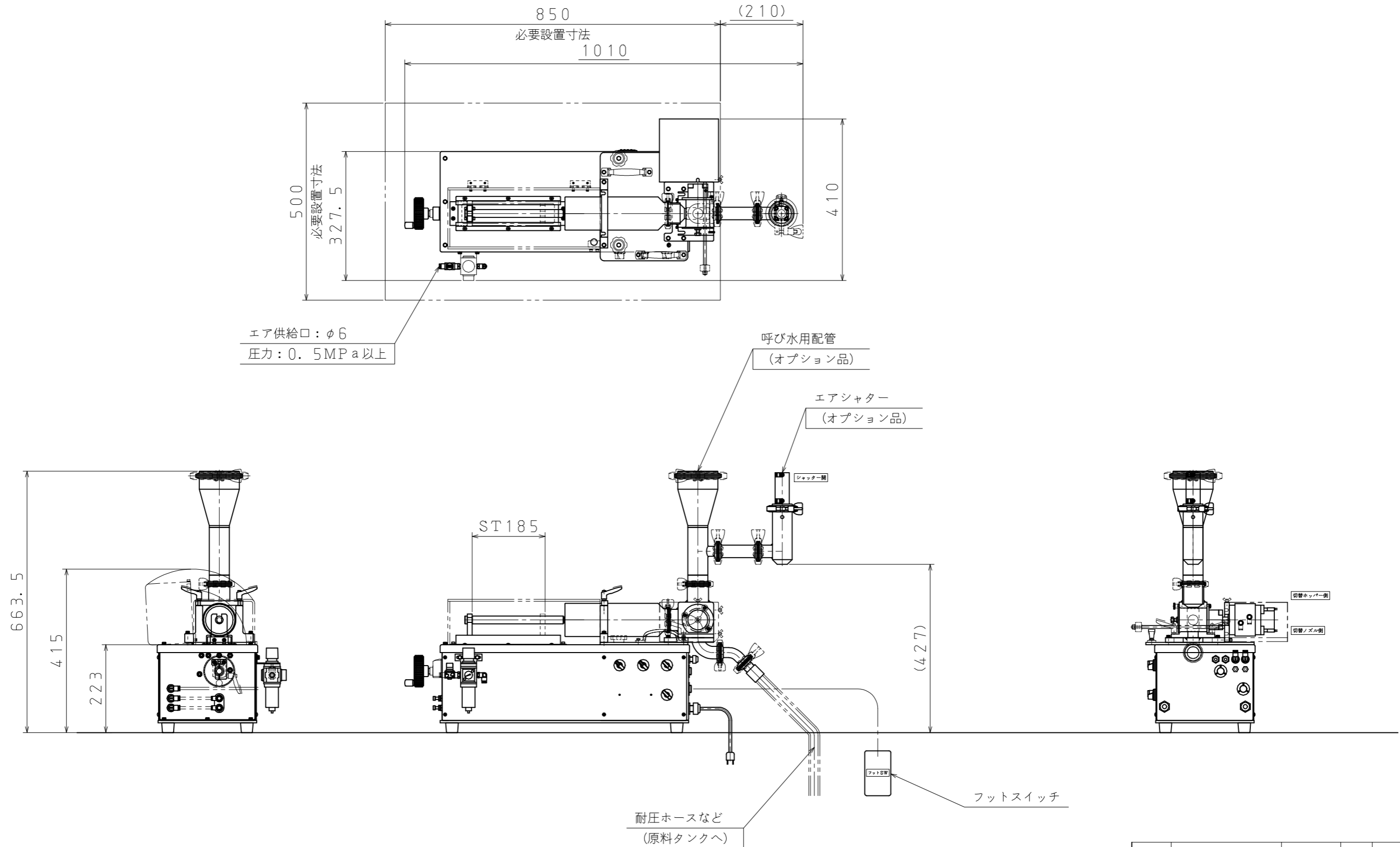


※製品改良のため、定格、仕様、寸法などの一部を予告なしに変更することがあります。



定格電圧: AC100V

重量 (本体): 約45kg

最大吐出量: 約700CC

品番	部品名称	材質	数量	備考
型式	PS703-01+SP700-01 (呼び水吸上げ仕様)	材質	1/10	-
部品名称	外観図	製作年月日	2016年12月08日	
承認	検図	作図	設計	図面番号
-	-	伊藤	-	変番 -
株式会社 ナオミ				

変番	設通番号	記事	年月日	托印	検印
-	-	-	-	-	-