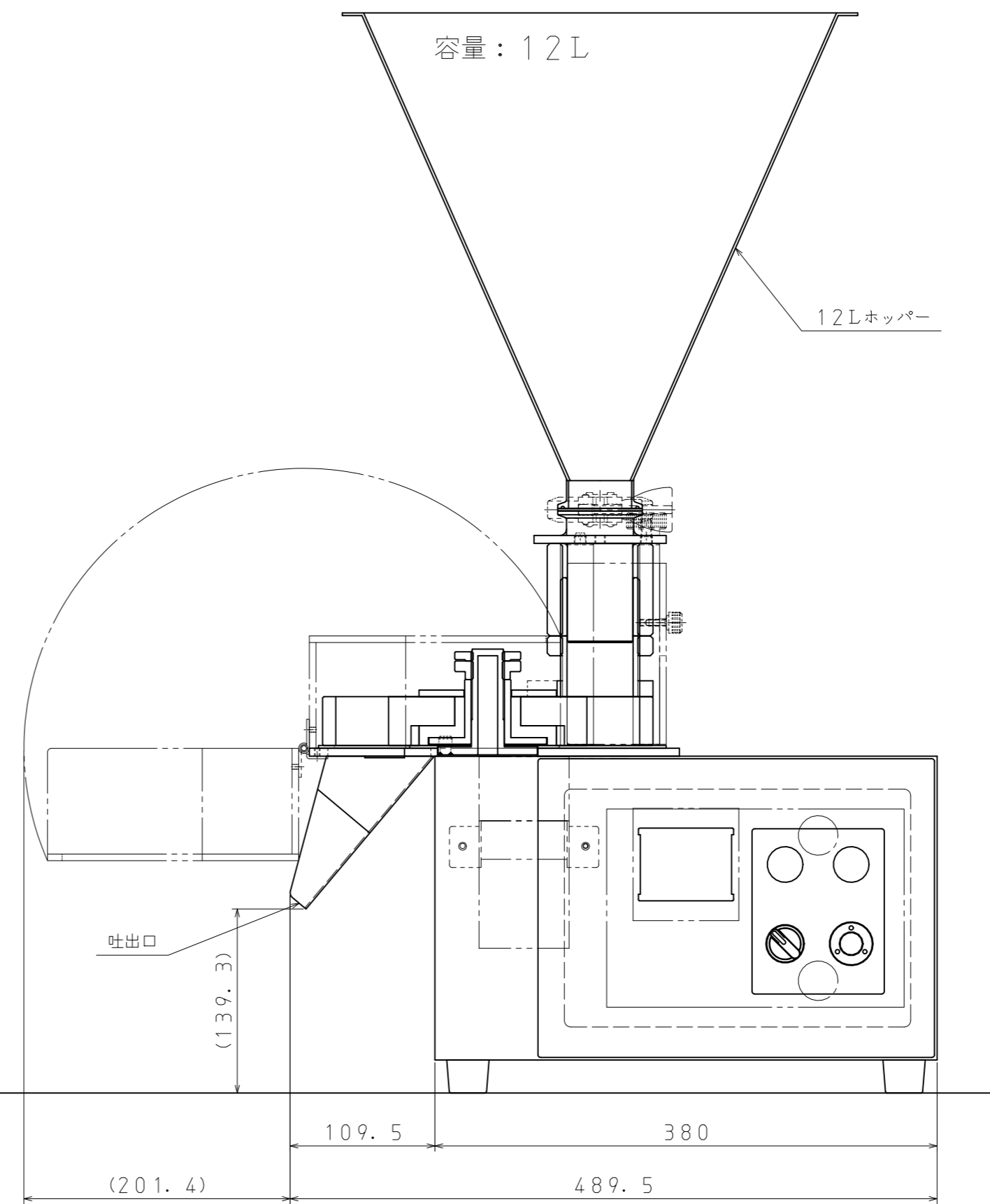
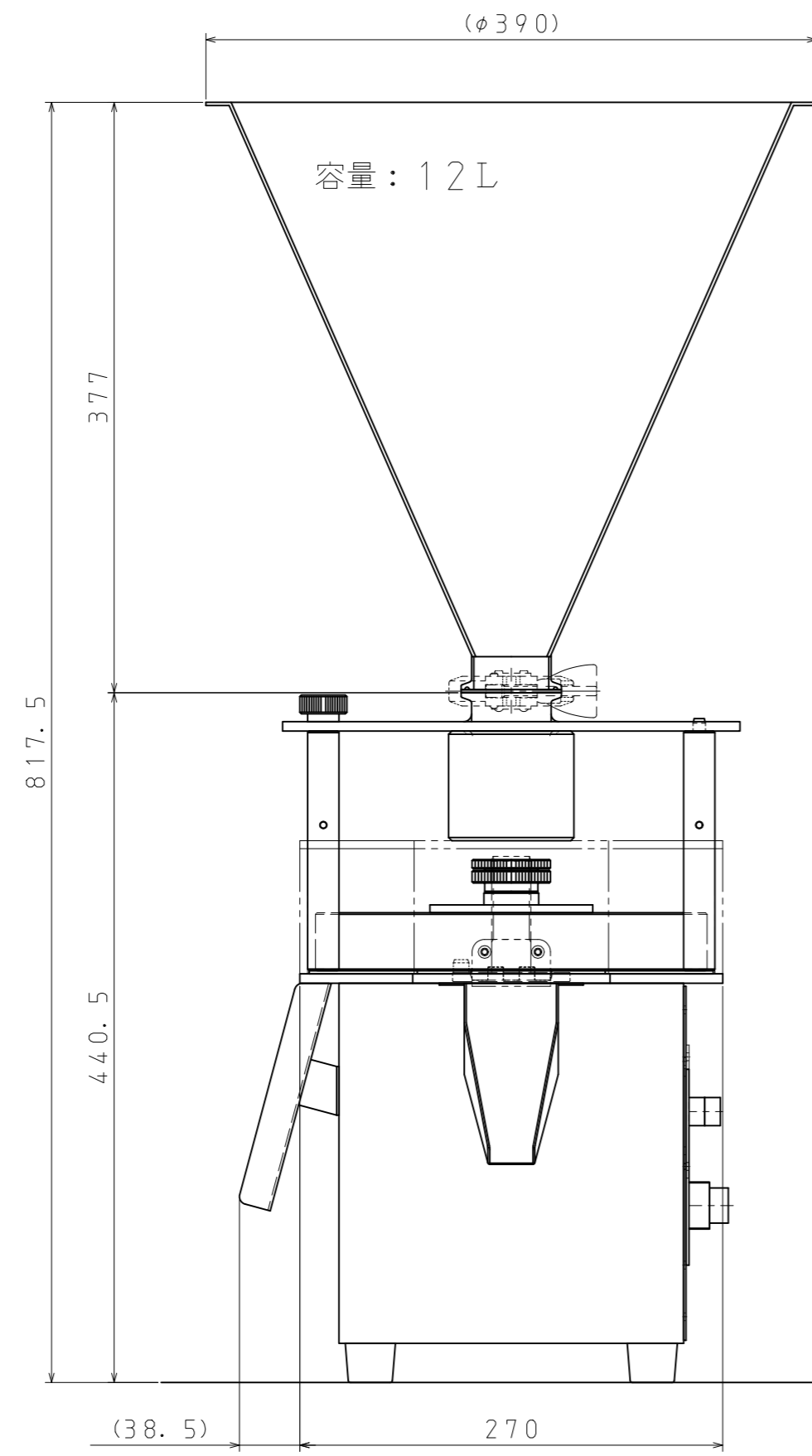


※製品改良のため、定格、仕様、寸法などの一部を予告なしに変更することがあります。



品番	部品名称	材質	数量	備考
MSZ		尺度 1/4	-	
部品名称		製作年月日		
全体図		2019年07月02日		
承認	検図	作図	設計	図面番号
-	-	浦	-	-
株式会社 ナ オ ミ				

変番	股通番号	記 事	年月日	托印	検印
-	-				