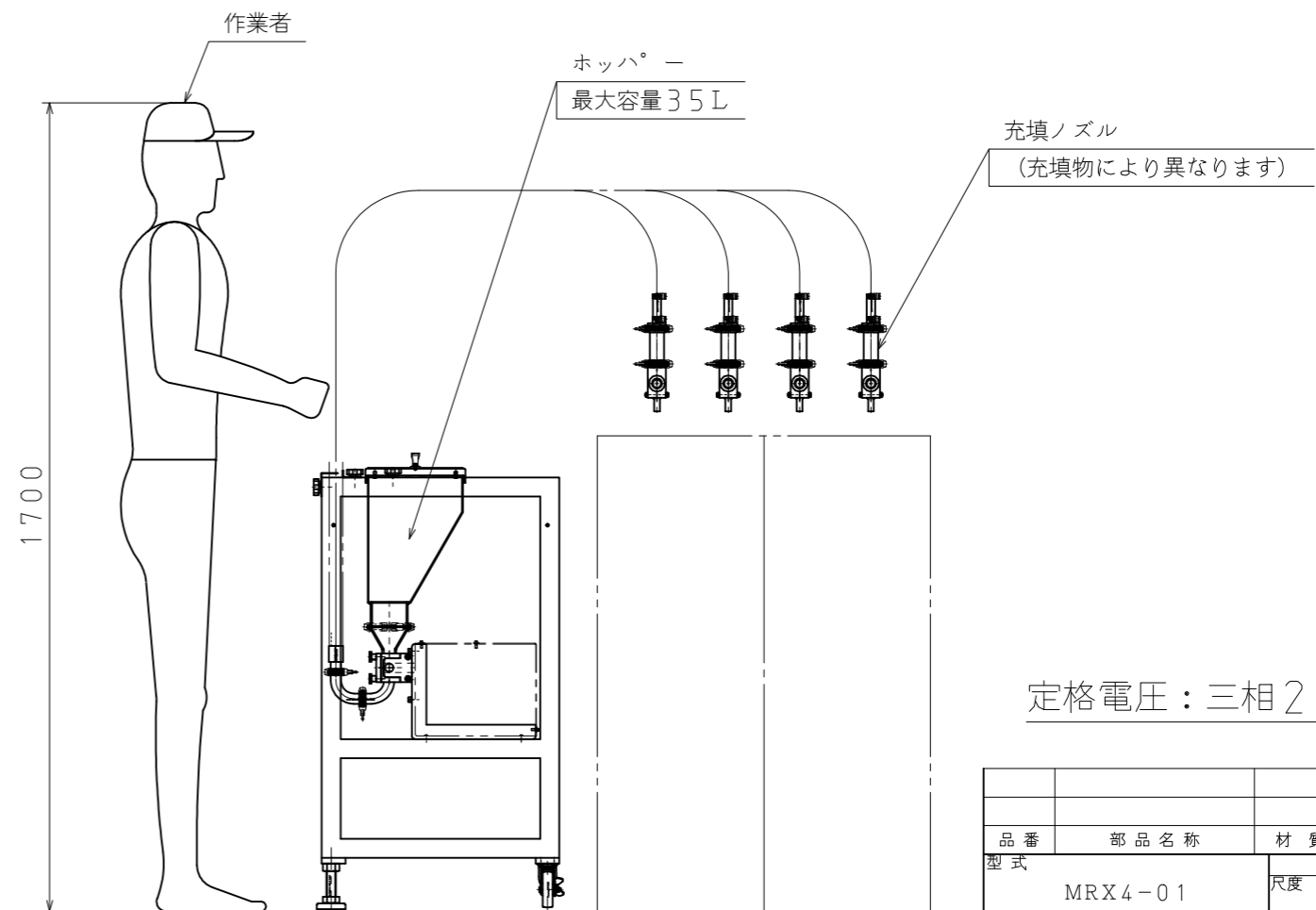
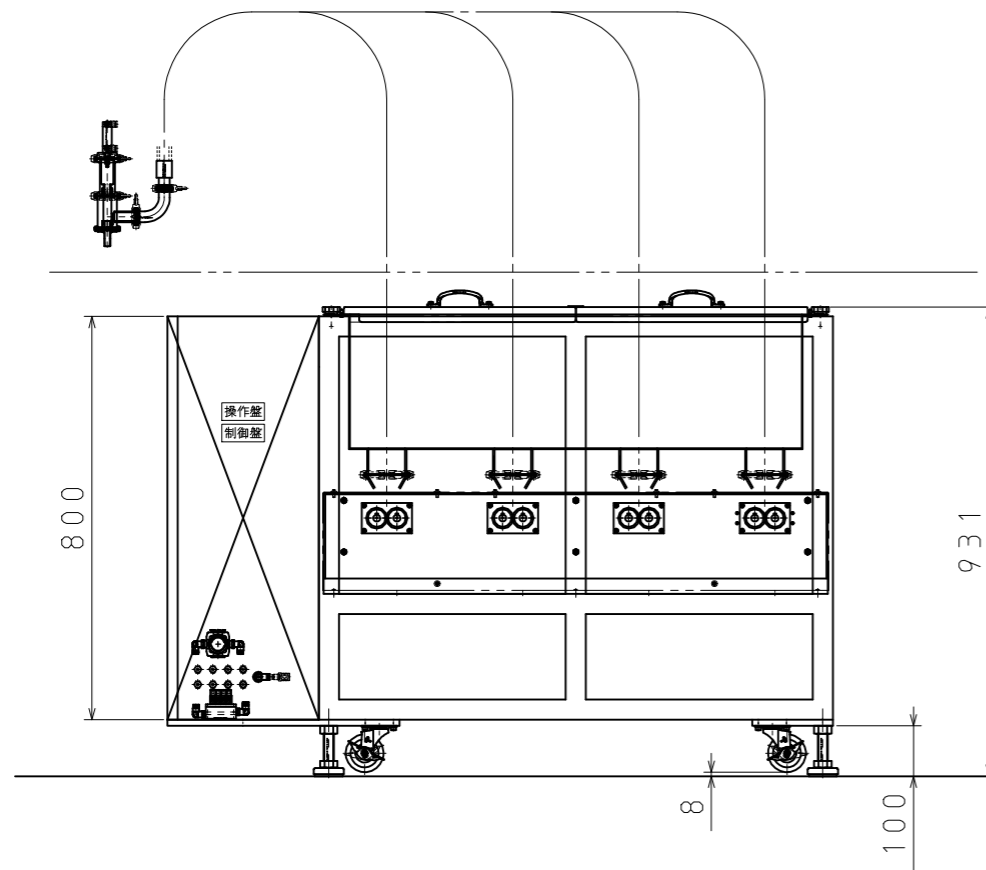
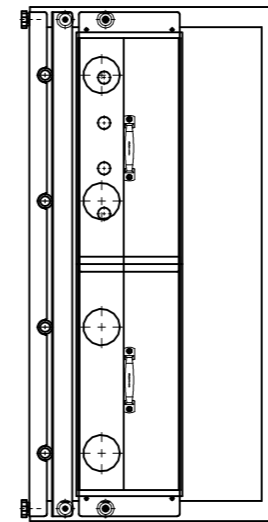
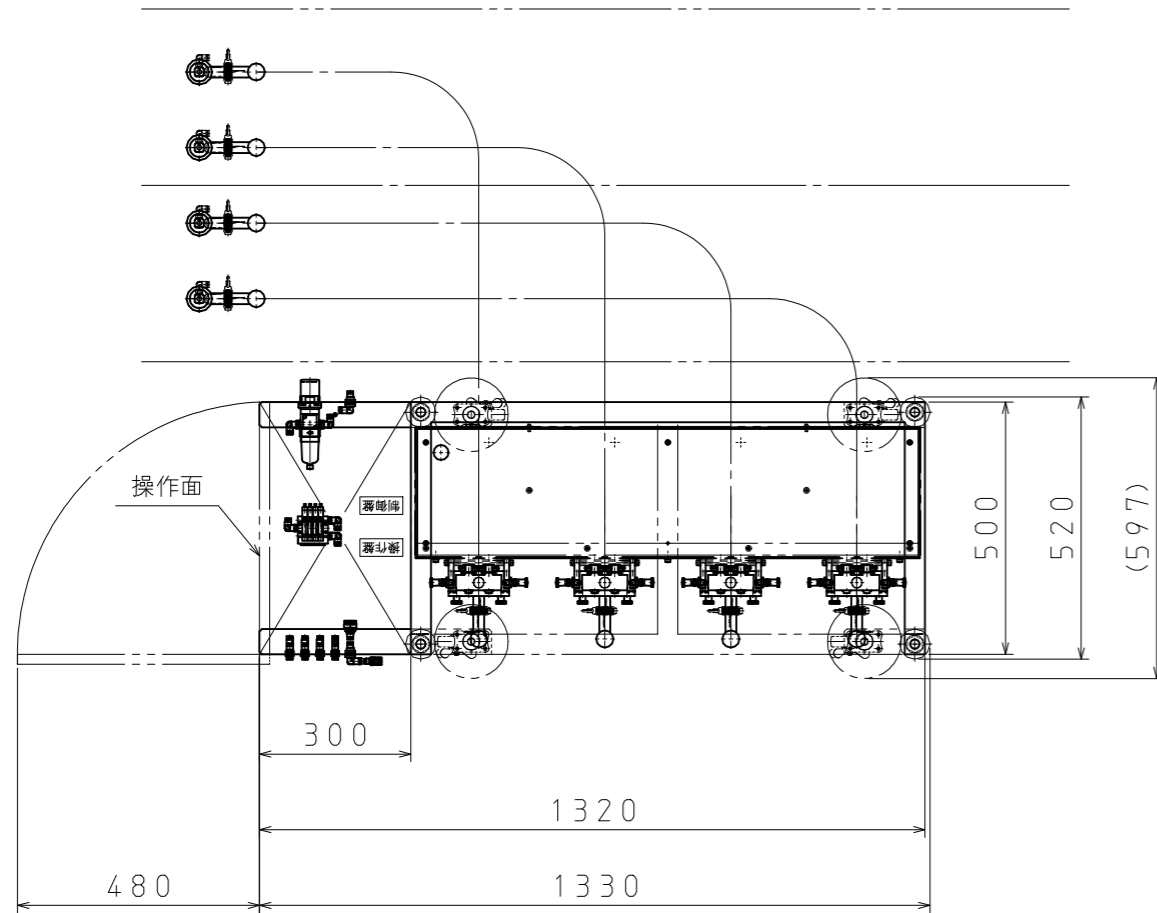


参考図

(※注) 充填ラインの環境により、充填ノズルの数・形状が大きく異なります。
本図面は参考図としてお考えください。



定格電圧：三相200V

品番	部品名称	材質	数量	備考
型式	MRX4-01	尺度	1/15	-
部品名称	外観図	製作年月日	2016年12月12日	
承認	検図	作図	設計	図面番号
-	-	稲上	-	-
株式会社 ナオミ				

変番	設通番号	記事	年月日	托印	検印
-	-	-	-	-	-