

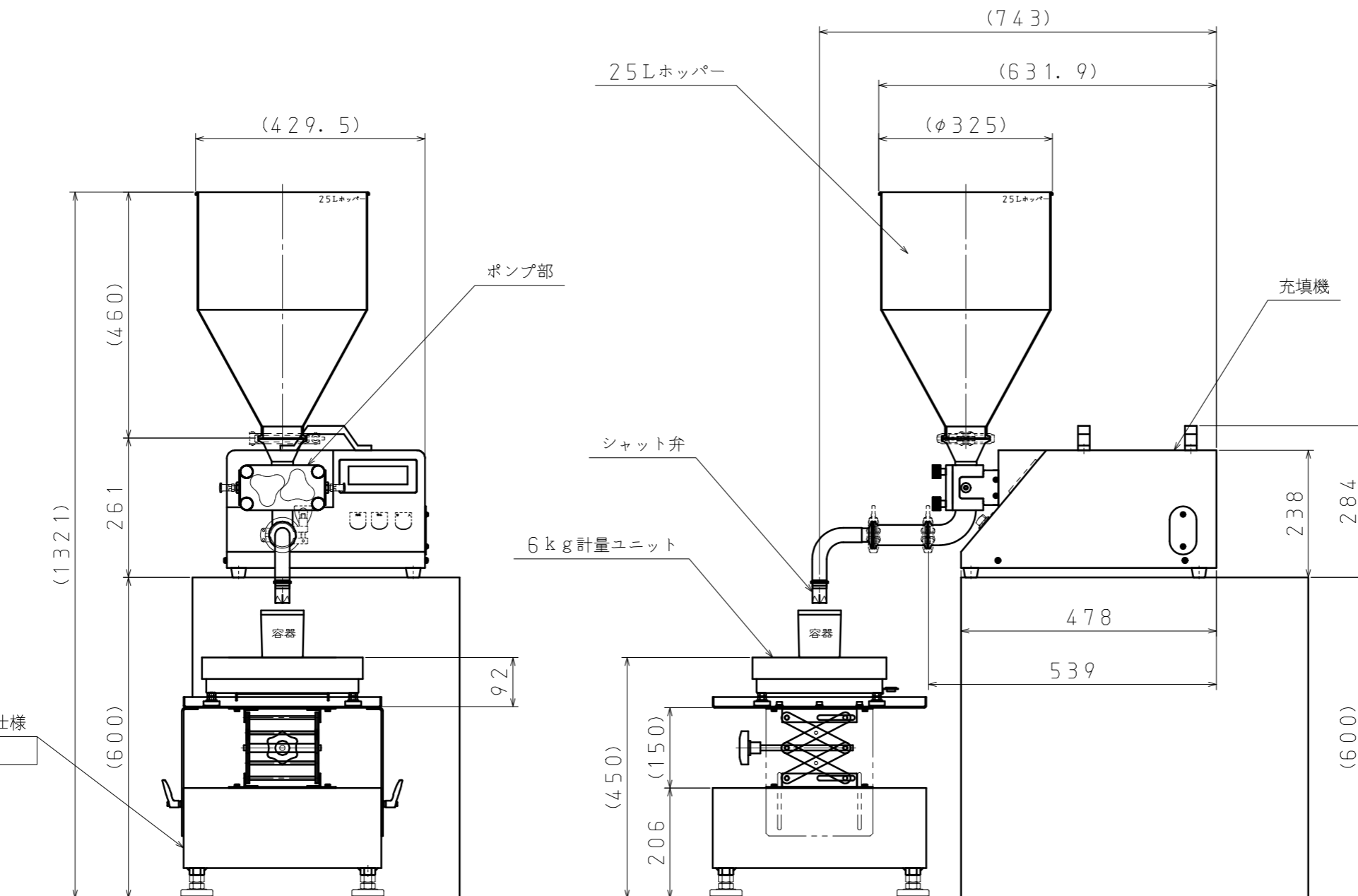
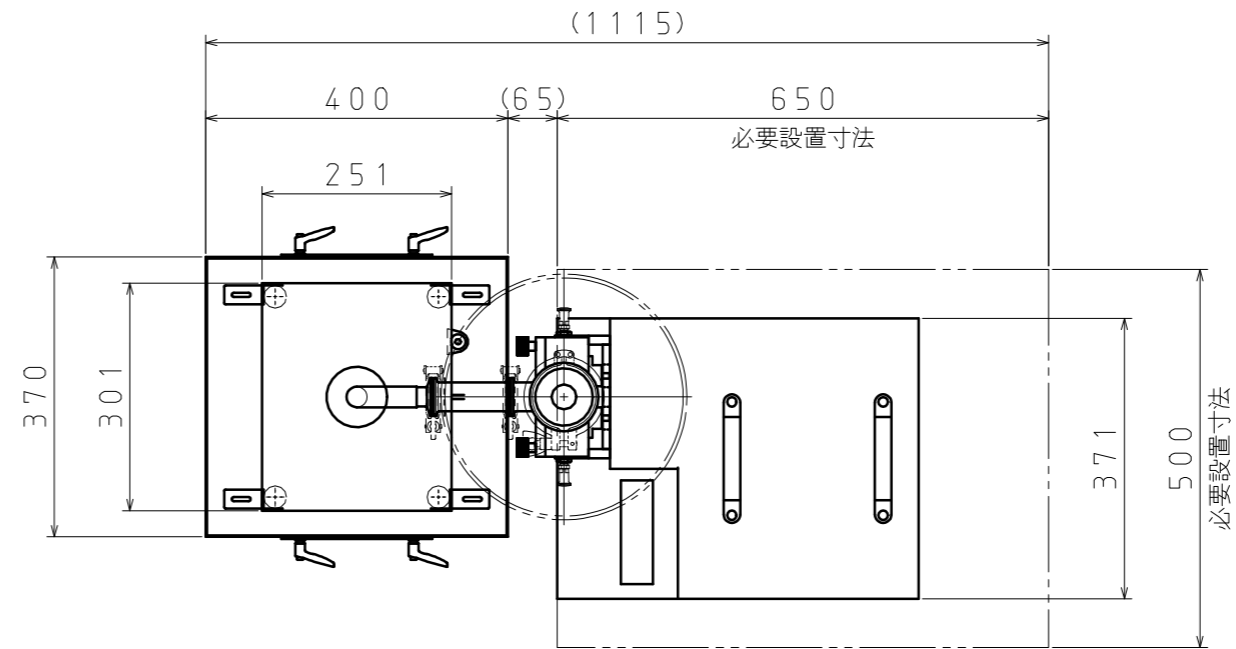
※製品改良のため、定格、仕様、寸法などの一部を予告なしに変更することがあります。

定格電圧：三相200V

重量（本体）：充填機・約26kg（ホッパー除く）

ポンプ部・約4.2kg

（※注）充填機用と計量ユニット用の各台車はお客様側にてご準備も可能です。各台車の適正な高さは、容器の高さによりますので、ご注意ください。



計量台昇降台車6kg仕様  
(オプション品)

品番	部品名称	材質	数量	備考
型式	RX02-W+RU02 (ホッパー25L)	尺度	1/10	-
部品名称	外観図	製作年月日	2016年12月07日	
承認	検図	作図	設計	図面番号
-	-	伊藤	-	-
株式会社 ナ オ ミ				

変番	設通番号	記事	年月日	托印	検印
-	-	-	-	-	-