

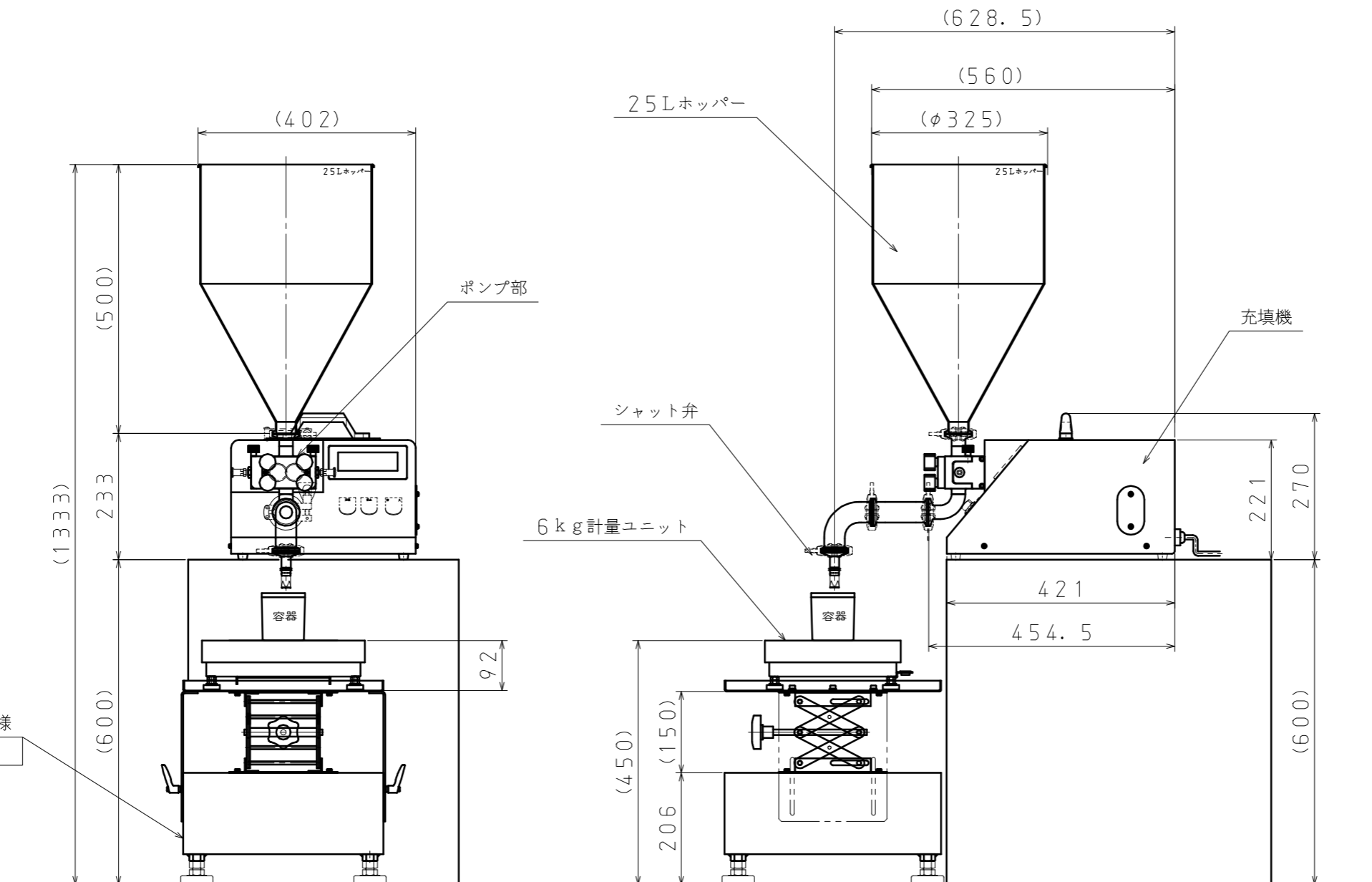
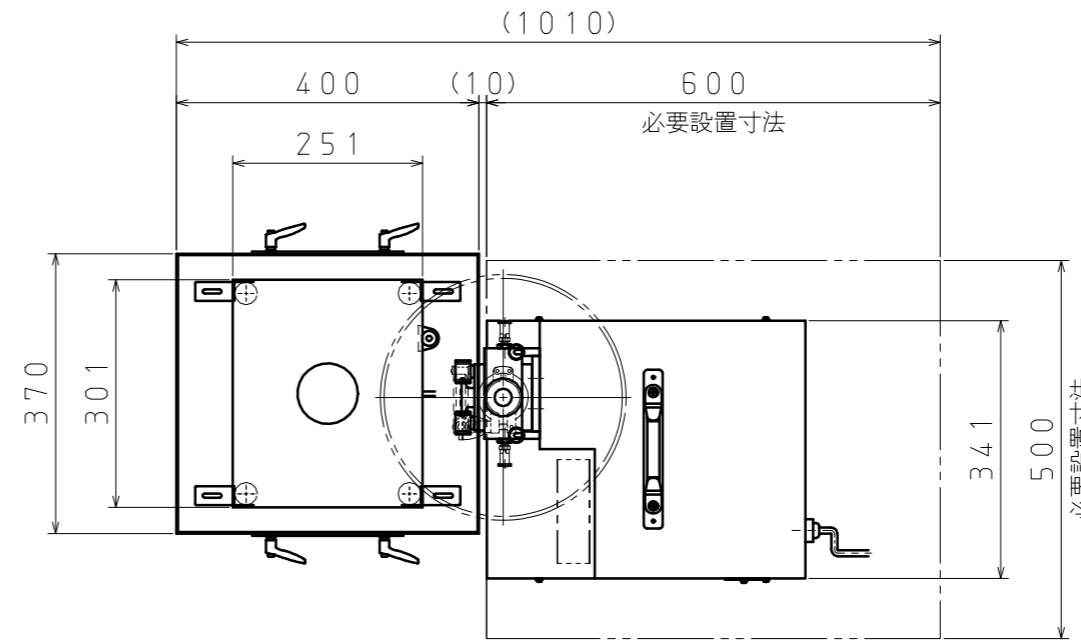
※製品改良のため、定格、仕様、寸法などの一部を予告なしに変更することがあります。

定格電圧：AC100V

重量（本体）：充填機・約19kg（ホッパー除く）

ポンプ部・約3.5kg

（※注）充填機用と計量ユニット用の各台車はお客様側にてご準備も可能です。各台車の適正な高さは、容器の高さによりますので、ご注意ください。



計量台昇降台車6kg仕様
(オプション品)

※同図面は計量制御です。
回転制御の場合は、
計量ユニットと専用台車が含まれません。

変番	設置番号	記事	年月日	托印	検印
----	------	----	-----	----	----

品番	部品名称	材質	数量	備考
型式	RD703A-W+GU01A (ホッパー25L)	材質	1 / 10	-
部品名称	外観図	製作年月日	2017年12月19日	
承認	検図	作図	設計	図面番号
-	-	浦	-	-
株式会社 ナオミ				