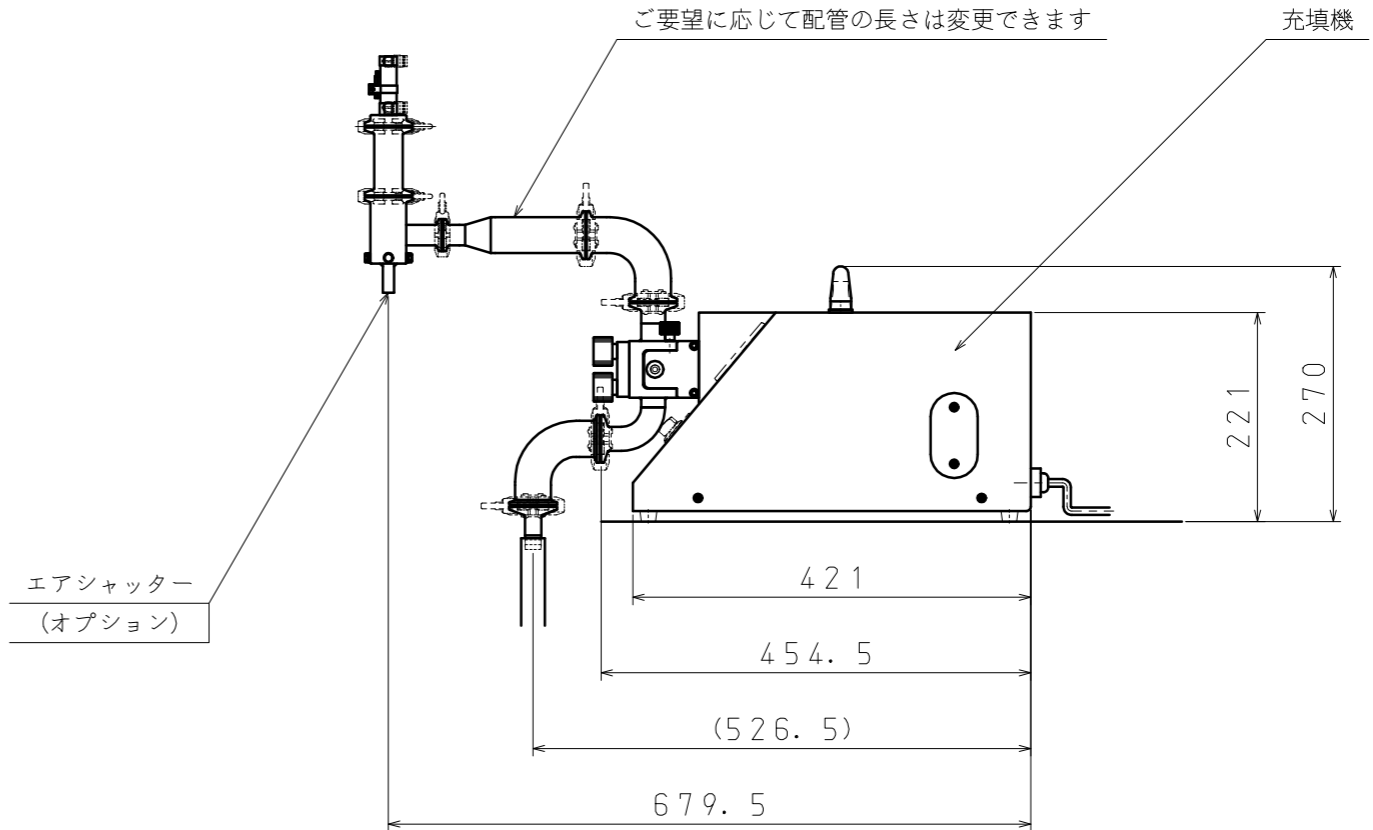
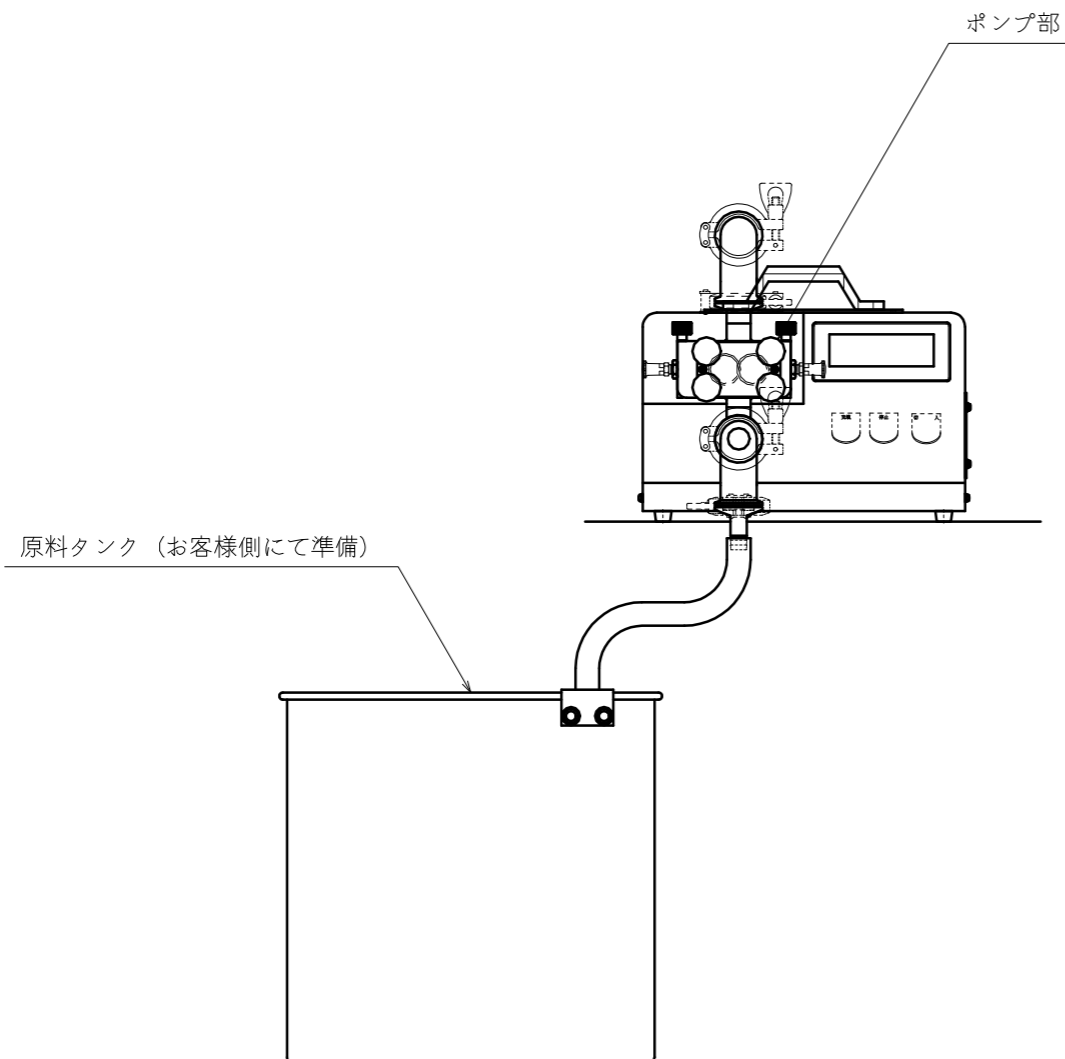
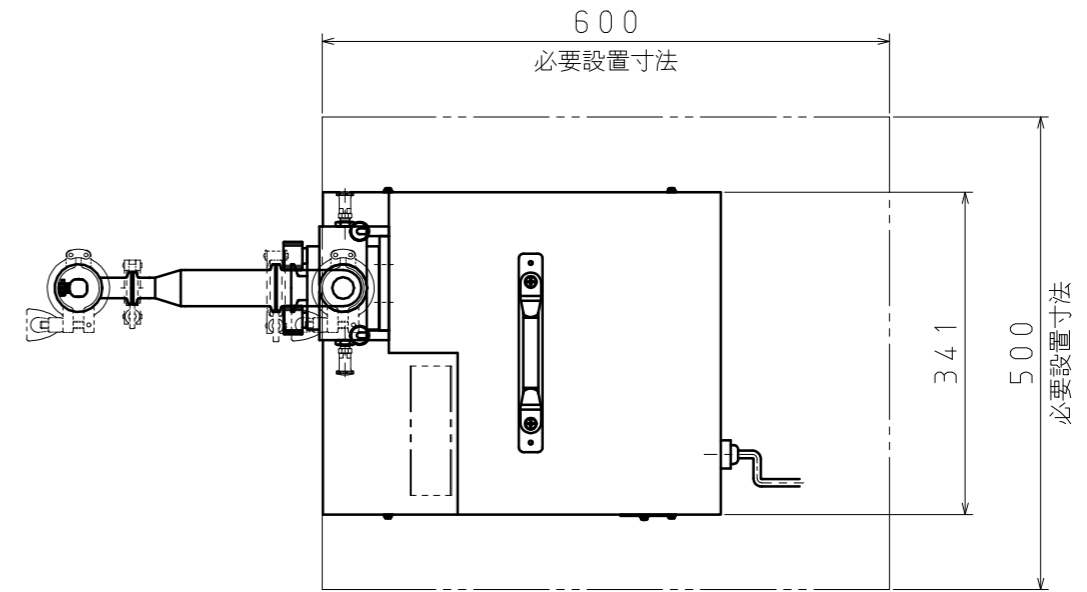


※製品改良のため、定格、仕様、寸法などの一部を予告なしに変更することがあります。

定格電圧：AC100V

重量（本体）：充填機・約19kg

ポンプ部・約3.5kg（エアシャッター・配管除く）



| 品番 | 部品名称 | 材質 | 数量 | 備考 |
|----------|---------------------------|-------|-------------|------|
| 型式 | RD703A-T+GU01A (吸込み仕様) | 尺度 | 1/8 | - |
| 部品名称 | 外観図 | 製作年月日 | 2017年07月11日 | |
| 承認 | 検図 | 作図 | 設計 | 図面番号 |
| - | - | 浦 | - | - |
| 株式会社 ナオミ | | | | |

| 変番 | 設通番号 | 記事 | 年月日 | 托印 | 検印 |
|----|------|----|-----|----|----|
| - | - | - | - | - | - |