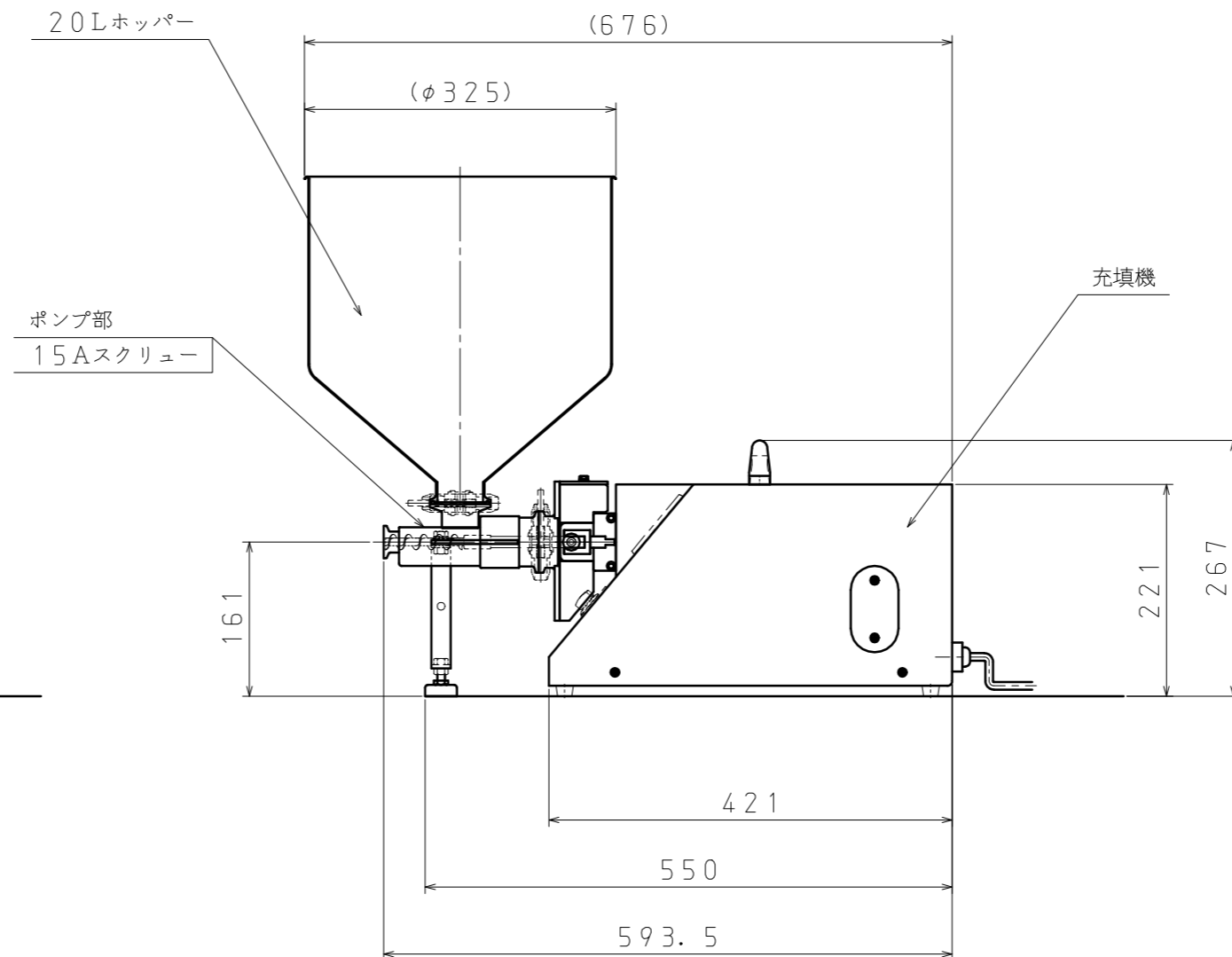
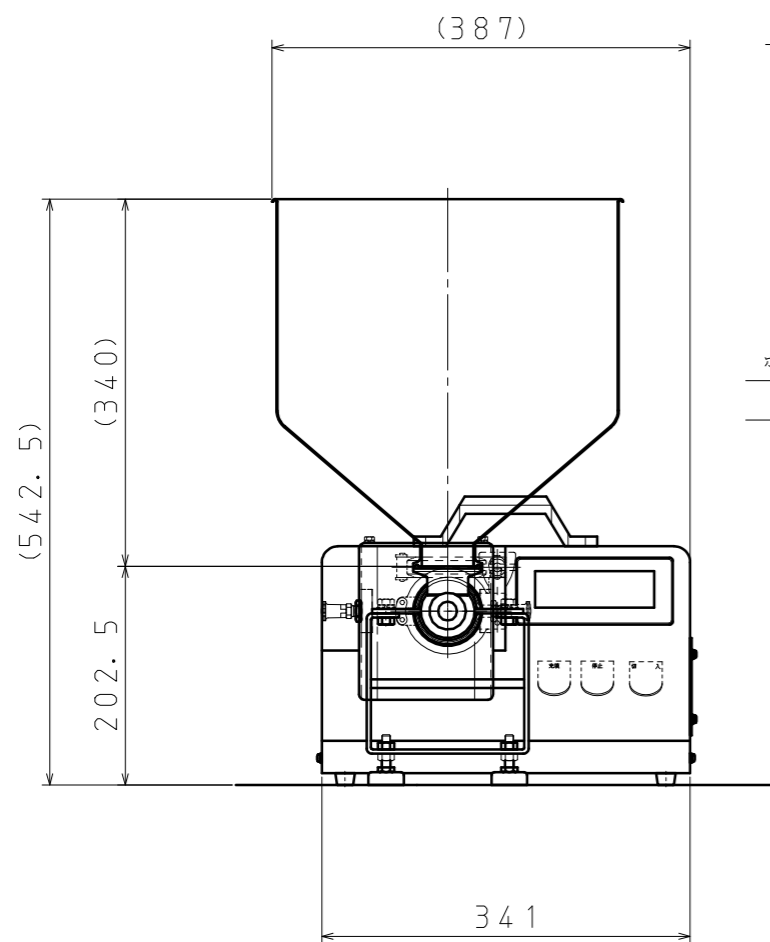
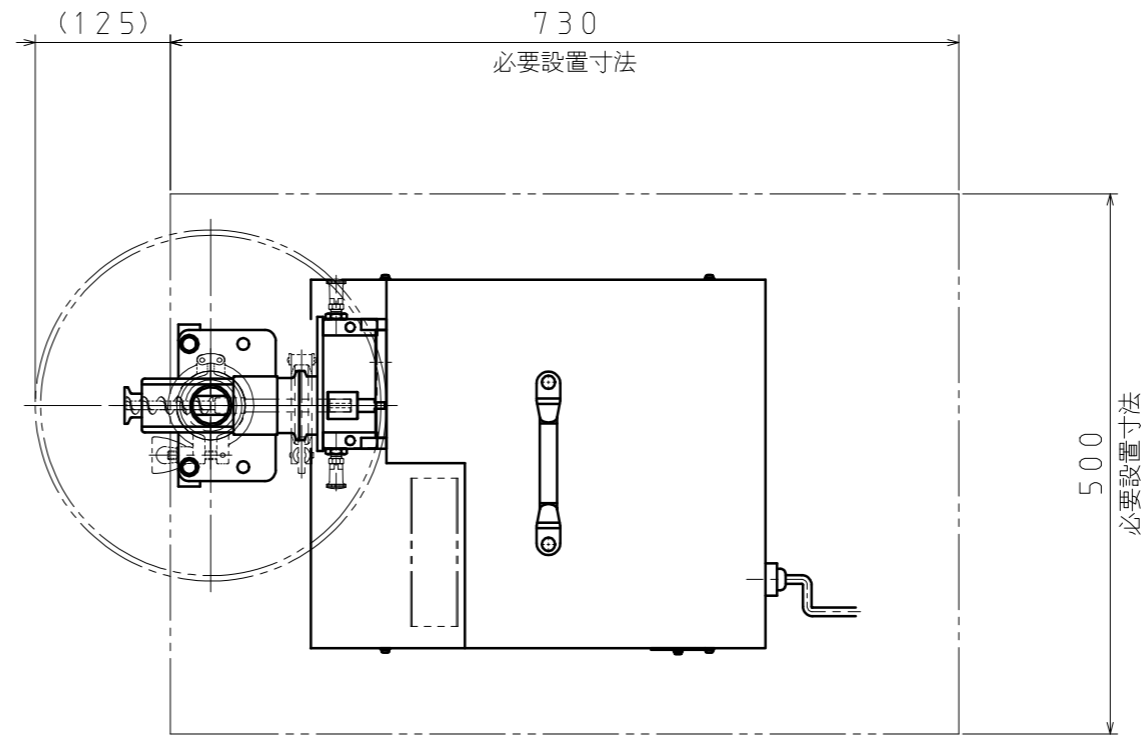


※製品改良のため、定格、仕様、寸法などの一部を予告なしに変更することがあります。

定格電圧：AC100V

重量（本体）：充填機・約20kg（ホッパー除く）

ポンプ部・約4.7kg



変番	設通番号	記 事	年 月 日	托印	検印
----	------	-----	-------	----	----

品 番	部 品 名 称	材 質	数 量	備 考
型 式	RD703-T+SU01-15A (ホッパー20L)	尺 度	1/7	-
部 品 名 称	外 観 図	製 作 年 月 日	2016 年 12 月 06 日	
承 認	検 図	作 図	設 計	図 面 番 号
-	-	伊 藤	-	-
				変 番
				-
株式会社 ナ オ ミ				