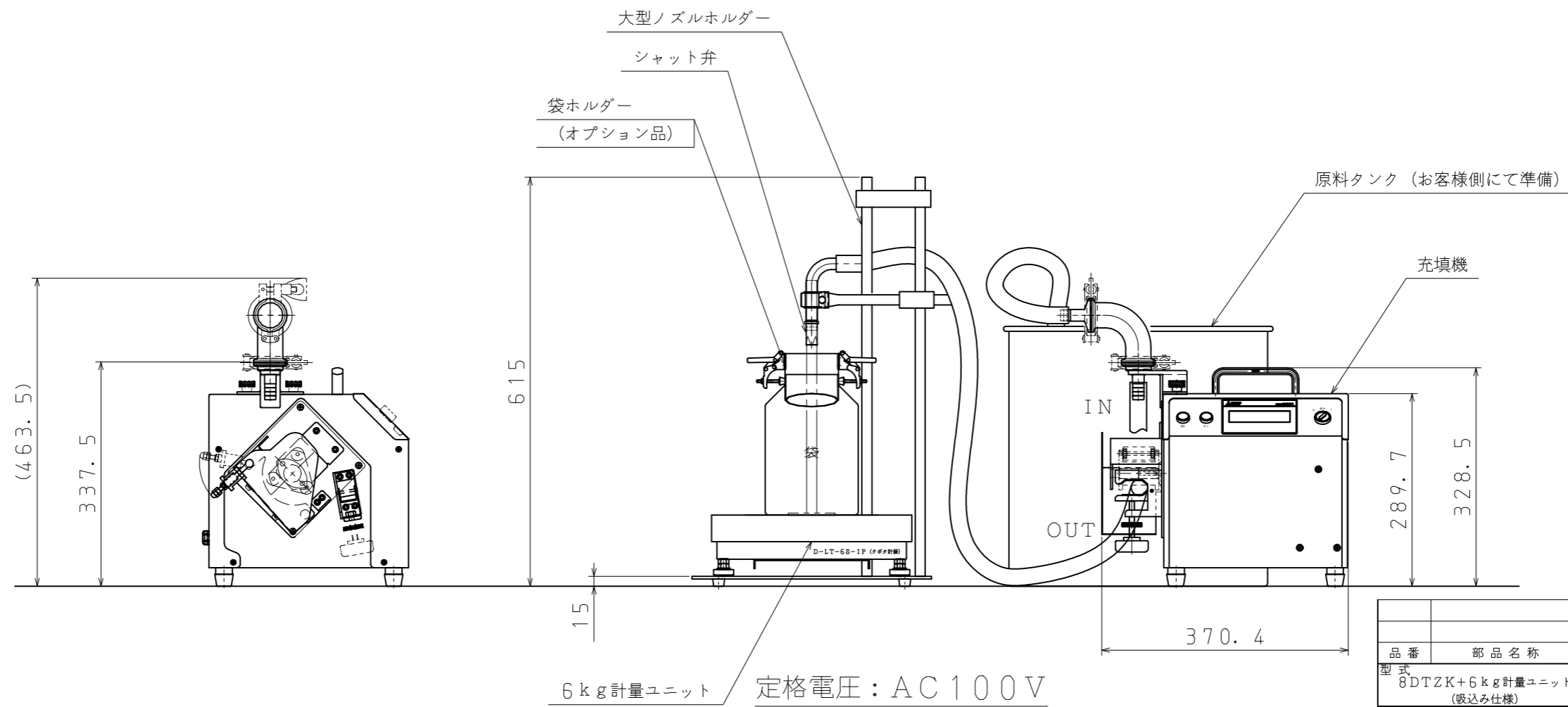
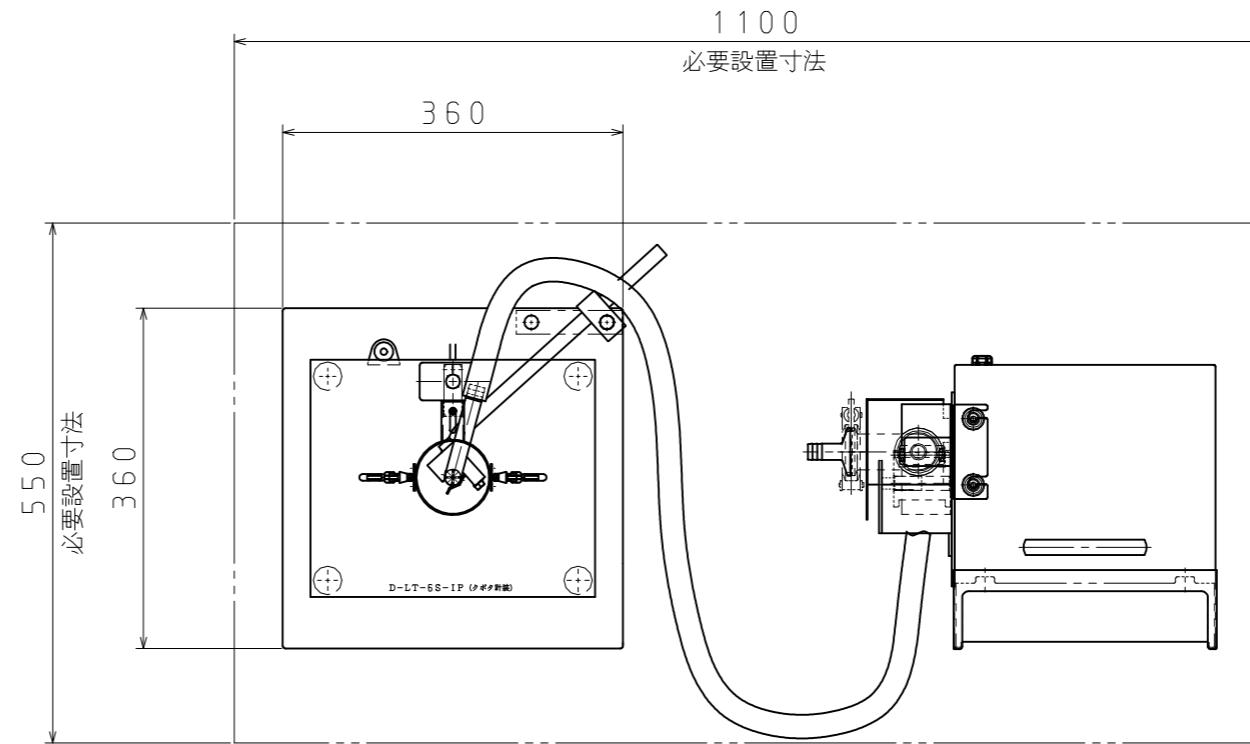


※製品改良のため、定格、仕様、寸法などの一部を予告なしに変更することがあります。



重量 (本体) : 約 15.4 kg (ホッパー除く)

品番	部品名称	材質	数量	備考
型式	8DTZK+6kg計量ユニット (吸込み仕様)	尺度	1/8	-
部品名称	外観図	製作年月日	2021年09月27日	
承認	検図	作図	設計	図面番号
-	-	武田	-	-
株式会社 ナ オ ミ				

変番	設通番号	記事	年月日	托印	検印
-	-	-	-	-	-