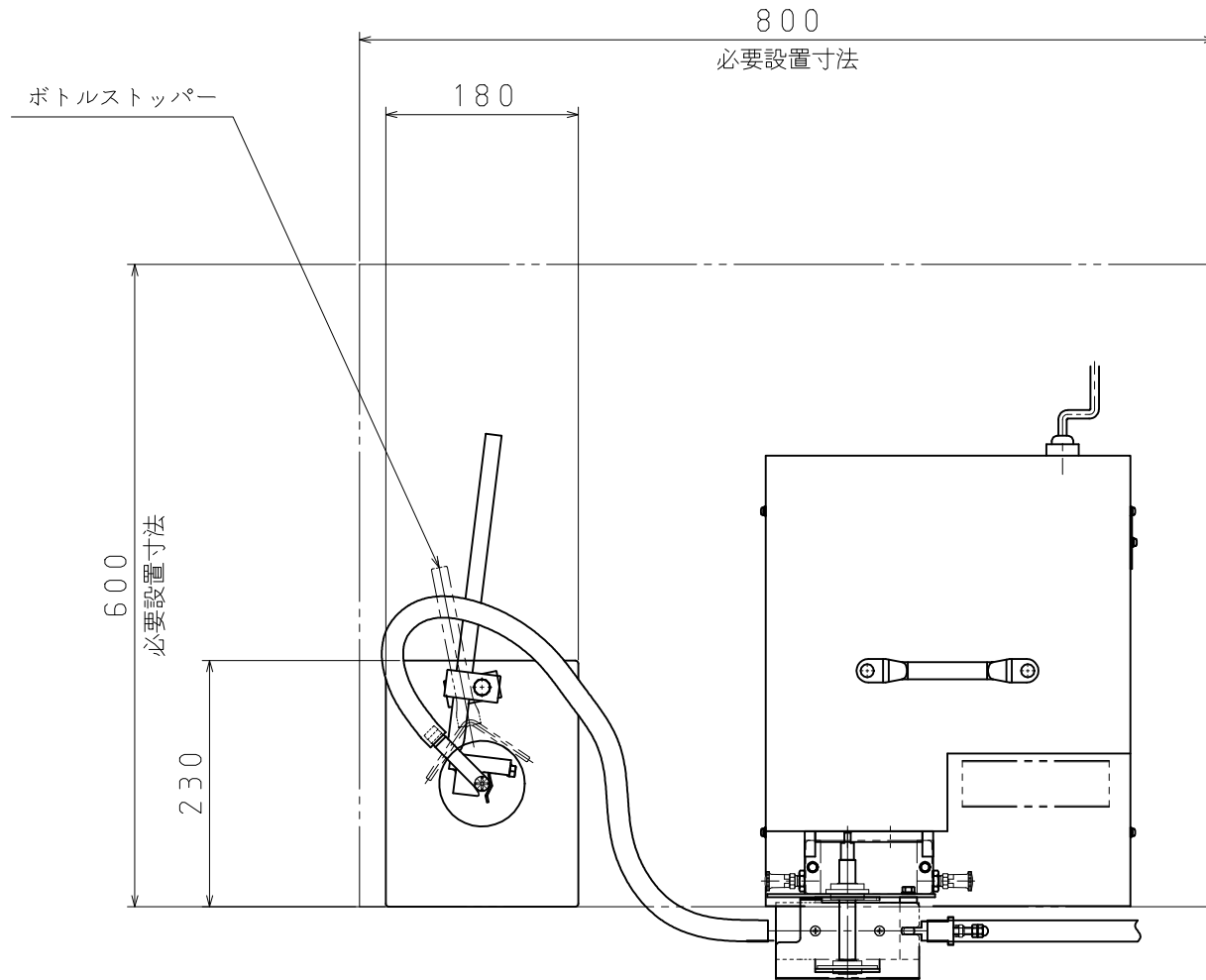


※製品改良のため、定格、仕様、寸法などの一部を予告なしに変更することがあります。

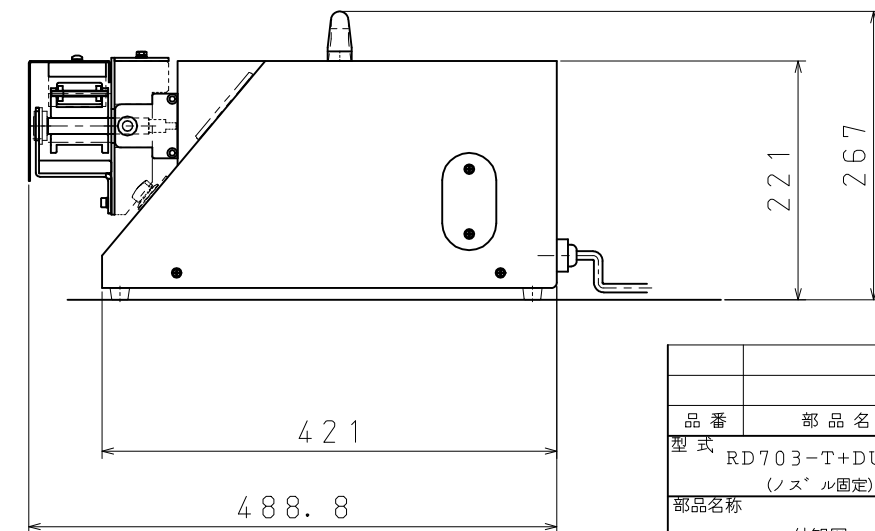
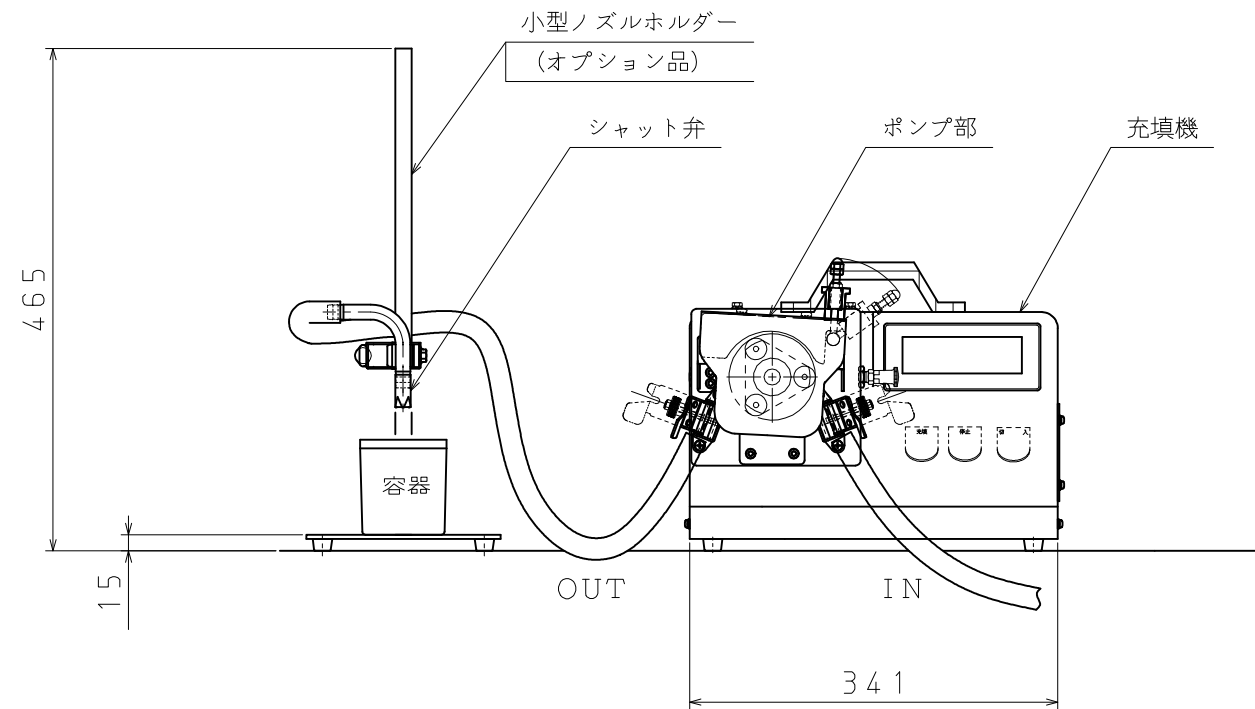


回転制御・チューブポンプ仕様（液体用）

定格電圧：AC100V

重量（本体）：充填機・約20kg

ポンプ部・約3.1kg



品番	部品名称	材質	数量	備考
型式	RD703-T+DU01 (ノズル固定)		1/7	-
部品名称	外観図		製作年月日	2016年12月02日
承認	検図	作図	設計	図面番号
-	-	伊藤	-	-
株式会社 ナオミ				

変番	設通番号	記事	年月日	托印	検印
-	-	-	-	-	-