

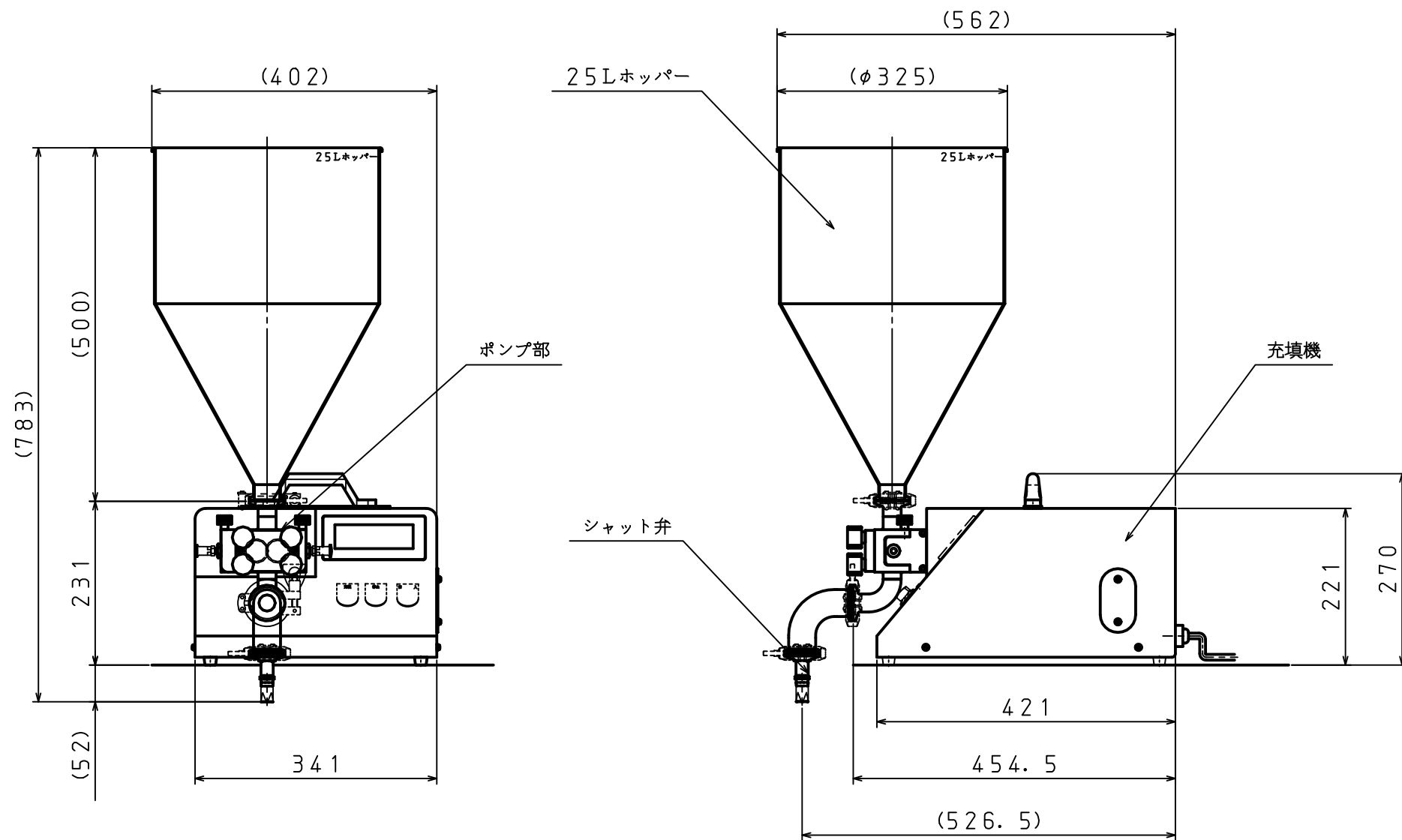
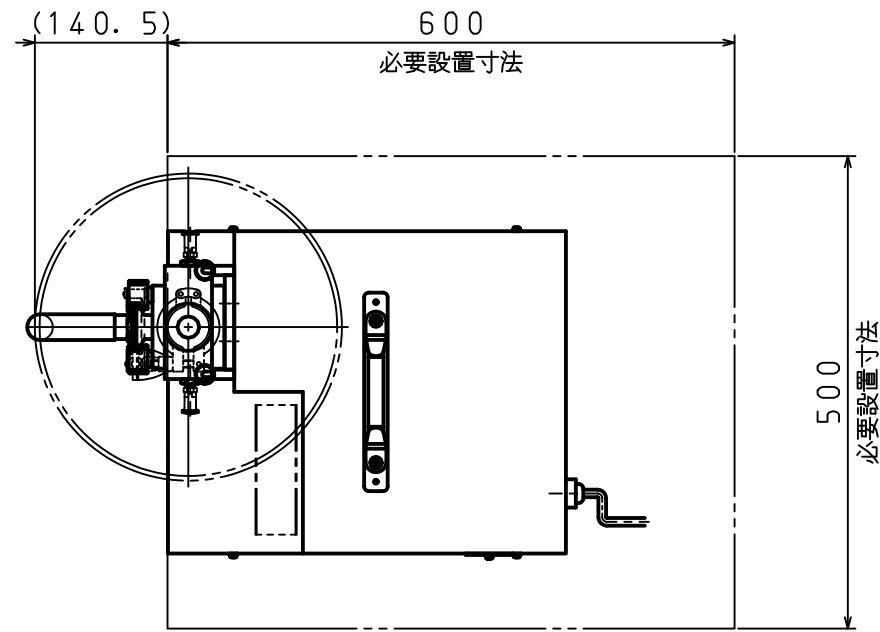
※製品改良のため、定格、仕様、寸法などの一部を予告なしに変更することがあります。

回転制御・ギアポンプ仕様

定格電圧：AC100V

重量（本体）：充填機・約19kg（ホッパー除く）

ポンプ部・約3.5kg



品番	部品名称	材質	数量	備考
型式	RD703A-T+GU01A (ホッパー25L)		1/8	-
部品名称	外観図		製作年月日	2017年06月23日
承認	検図	作図	設計	図面番号
-	-	浦	-	-
株式会社 ナオミ				

変番	設通番号	記事	年月日	托印	検印
-	-				